

Cuisson modulaire Friteuse 7L, exécution top, gaz, 700XP

REPÈRE # _____

MODELE # _____

NOM # _____

SIS # _____

AIA # _____



371066 (E7FRGD1B00)

Description courte

Repère No. _____

Caractéristiques principales

- Peut être installé sur un soubassement neutre ou sur un système pont ou une installation en suspendu.
- Cuve en forme de « V » avec zone froide, emboutie à froid.
- Brûleurs 7 kW à rendement élevé, en inox, avec dispositif de sécurité, fixés à l'extérieur de la cuve.
- Réglage thermostatique de la température de l'huile à 185 °C maximum.
- Dispositif de sécurité des flammes sur chaque brûleur.
- Thermostat de protection contre la surchauffe, en série sur tous les appareils.
- L'huile s'évacue par un robinet placé à l'avant de la cuve.
- Les principaux compartiments sont situés à l'avant pour faciliter l'entretien.
- Allumage piézo pour une sécurité supplémentaire.
- Appareil pouvant fonctionner au gaz naturel ou GPL. Livré prédisposé gaz naturel + 1 jeu d'injecteurs GPL fourni.
- Protection contre les projections d'eau IPX4.

- Contrôleur de qualité d'huile portable en option (code 9B8081) pour une gestion efficace de l'huile.
- Convient pour une installation sur un comptoir.

Construction

- Intérieur de la cuve avec angles arrondis pour faciliter le nettoyage.
- Panneaux extérieurs en acier inox avec fini Scotch-Brite
- Plan de travail en inox embouti d'une seule pièce, épaisseur 1,5 mm.
- Le modèle possède des bords à angle droit permettant un assemblage à joints lisses entre les éléments, éliminant ainsi les espaces et les pièges à salissure.

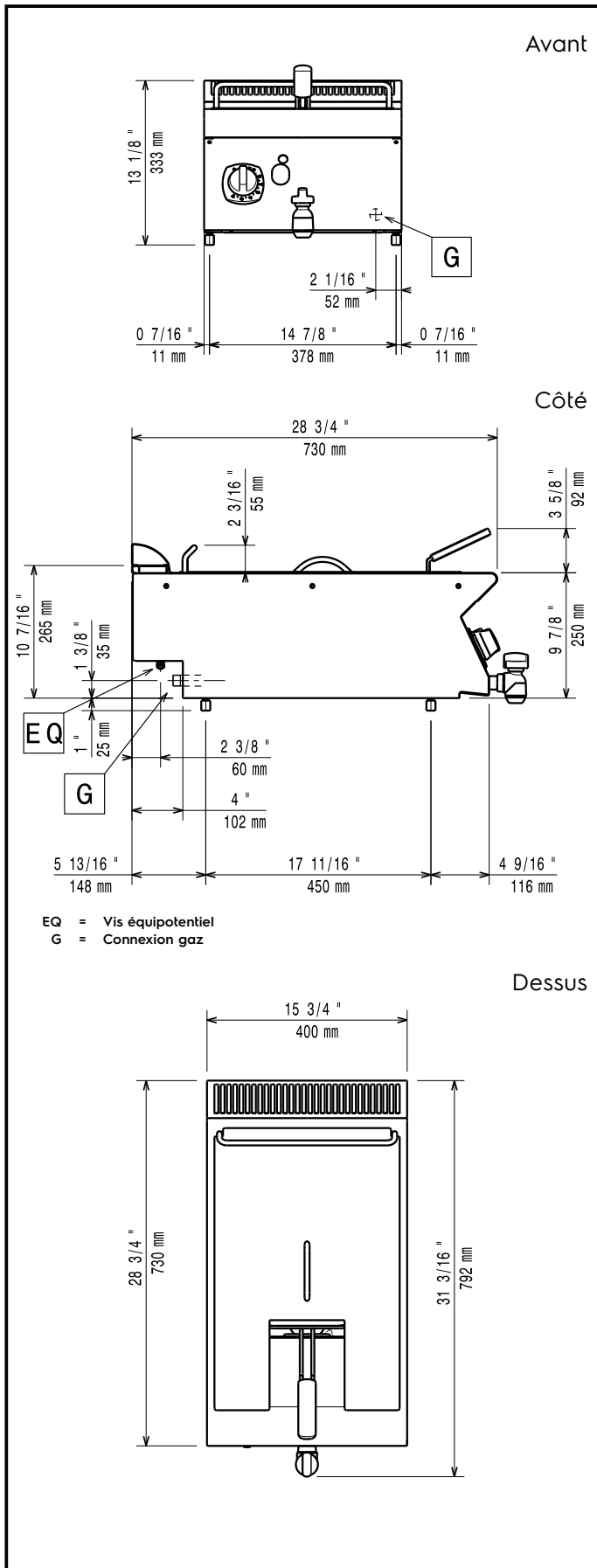
APPROBATION: _____

Accessoires inclus

- 1 X Grand panier pour friteuses 7 L PNC 921608

Accessoires en option

- Kit de jonction PNC 206086
- Cheminée diamètre 120 mm PNC 206126
- Bague de raccordement pour le conduit à fumée PNC 206127
- Support pour système "pont" de 800 mm PNC 206137
- Support pour système "pont" de 1000 mm PNC 206138
- Support pour système "pont" de 1200 mm PNC 206139
- Support pour système "pont" de 1400 mm PNC 206140
- Support pour système "pont" de 1600 mm PNC 206141
- Support pour système "pont" de 400 mm PNC 206154
- Mitre pour élément 400mm PNC 206303
- Main courante latérale droite ou gauche PNC 206307
- Cheminée diamètre 120 mm PNC 206310
- Filet grille cheminée, 400mm-700/900 PNC 206400
- 2 caches latéraux pour élément neutre top PNC 216277
- Grand panier pour friteuses 7 L PNC 921608
- Régulateur de pression pour version gaz PNC 927225



Gaz

Puissance gaz :	371066 (E7FRGD1B00)	7 kW
Prédisposé en standard :	Gaz naturel	
Type de gaz Option :	Gaz Naturel ; GPL	

Informations générales

Nb de paniers :	1
Largeur cuve utile :	240 mm
Hauteur cuve utile :	235 mm
Profondeur cuve utile :	380 mm
Capacité de cuve :	5.5 lt MIN; 7 lt MAX
Largeur extérieure	400 mm
Profondeur extérieure	730 mm
Hauteur extérieure	250 mm
Poids net :	30 kg
Poids brut :	ISO 9001 kg
Groupe de certification:	N7FG